

# CREPINES AUTONETTOYANTES CBTP A BRAS TOURNANT

## Applications

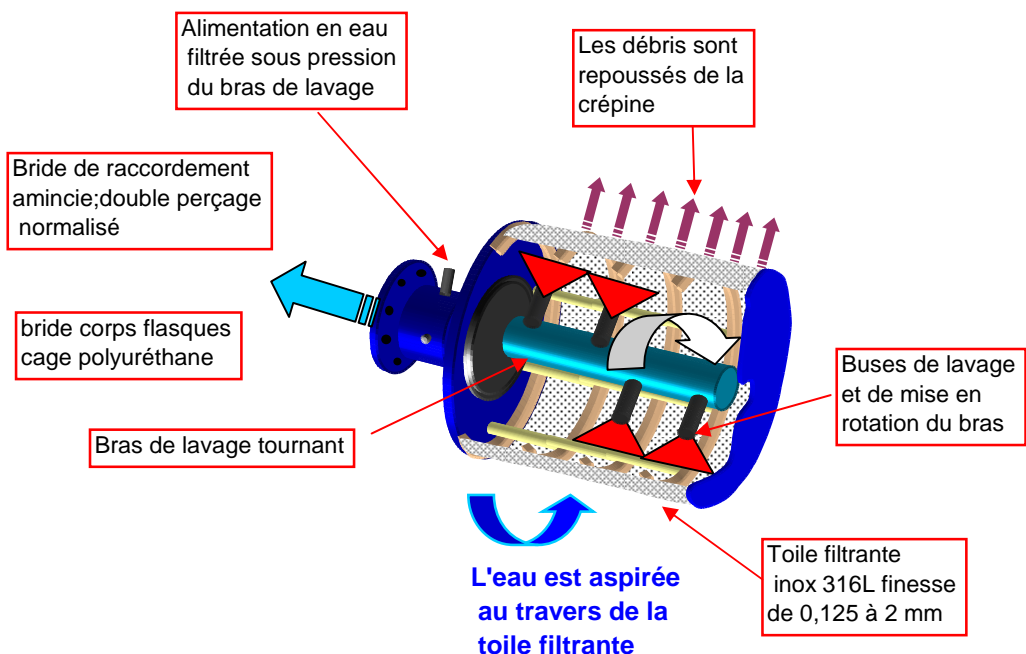
Industrie : protection des machines, recyclage des eaux.....  
 Agriculture : protection des éseaux d'irrigation.....  
 Traitement des eaux : pré-filtration des eaux, recyclage, filtration avant épandage.....



## Mode de fonctionnement

Placées à l'aspiration de pompes ou en protection de réseaux gravitaires, les crépines auto-nettoyantes CBTP couvrent des débits de 10 à 140m<sup>3</sup>/h. Leur cage fixe, nettoyée par un bras tournant à débit permanent, les destine à des applications nécessitant une filtration fine, ou à des sites présentant des risques de blocage de la rotation de la cage des crépines CRDI.

Leur réalisation en polyuréthane et inox permet d'obtenir un ratio prix/débit très intéressant et une bonne résistance à la corrosion.



## Matériaux de fabrication:

Pied et couvercle : polyuréthane  
 Arbre de rotation, visserie, tamis filtrant : inox 304L option 316L  
 Arbre et buses de lavage propulsion: PVC  
 Ces matériaux induisent une très bonne résistance à la corrosion.

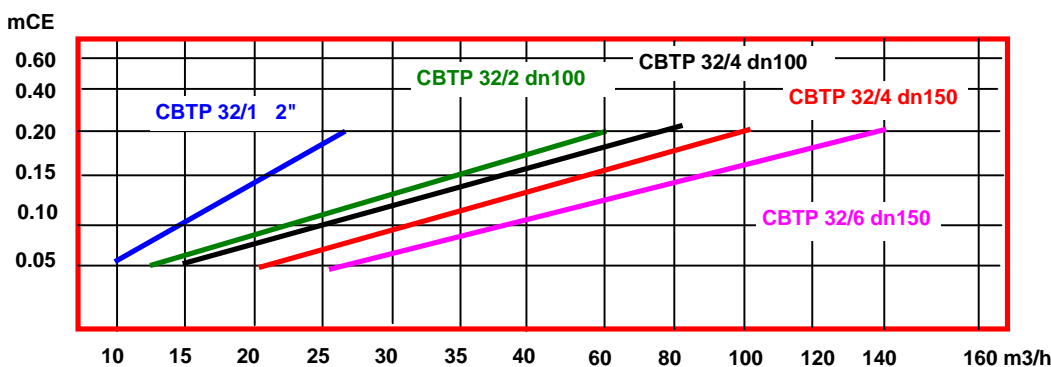
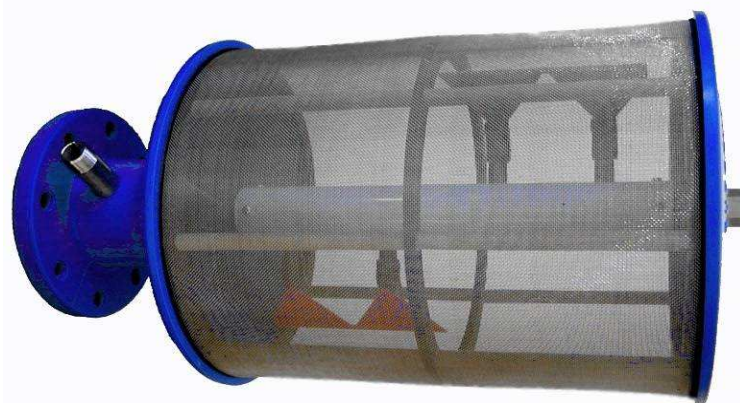


Diagramme débit / perte de charge

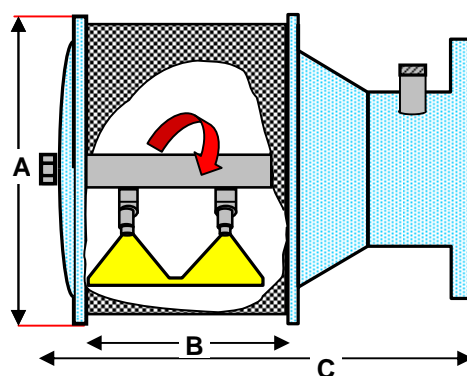
## CREPINES AUTONETTOYANTES CBTP A BRAS TOURNANT



| MODELE                | Surface filtrante    | Finesse filtration  | débit max. à 125 $\mu$ | débit max. à 315 ou 450 $\mu$ | débit max. à 630 ou 1000 $\mu$ | **débit lavage à 3 bars |
|-----------------------|----------------------|---------------------|------------------------|-------------------------------|--------------------------------|-------------------------|
| <b>CBTP 32/1</b>      | 1000 cm <sup>2</sup> | de 125 à 2000 $\mu$ | 10 m <sup>3</sup> /h   | 20 m <sup>3</sup> /h          | 25 m <sup>3</sup> /h           | 2 m <sup>3</sup> /h     |
| <b>CBTP 32/2</b>      | 1800 cm <sup>2</sup> | de 125 à 2000 $\mu$ | 20 m <sup>3</sup> /h   | 40 m <sup>3</sup> /h          | 60 m <sup>3</sup> /h           | 5 m <sup>3</sup> /h     |
| <b>CBTP32/4 dn100</b> | 3600 cm <sup>2</sup> | de 125 à 2000 $\mu$ | 40 m <sup>3</sup> /h   | 80 m <sup>3</sup> /h          | 80 m <sup>3</sup> /h           | 7 m <sup>3</sup> /h     |
| <b>CBTP32/4 dn150</b> | 3600 cm <sup>2</sup> | de 125 à 2000 $\mu$ | 40 m <sup>3</sup> /h   | 80 m <sup>3</sup> /h          | 100 m <sup>3</sup> /h          | 7 m <sup>3</sup> /h     |
| <b>CBTP 32/6</b>      | 5400 cm <sup>2</sup> | de 125 à 2000 $\mu$ | 50 m <sup>3</sup> /h   | 90 m <sup>3</sup> /h          | 130 m <sup>3</sup> /h          | 9 m <sup>3</sup> /h     |

Pression nécessaire au lavage et à la rotation : \*\*mini 3 bars; maxi 5 bars  
 Versions spéciales basse pression pour les installations où la pression disponible pour le lavage est comprise entre 1 et 3 bars. Nous consulter pour la gamme de débits et les finesses de filtration.

Installation impérative d'un filtre 500 $\mu$  de protection à l'alimentation du bras de lavage.



| MODELE                 | raccordement principal standard | raccordement bras de lavage | A   | B   | C   |
|------------------------|---------------------------------|-----------------------------|-----|-----|-----|
| <b>CBTP 32/1</b>       | taroudage 2"                    | 3/4"                        | 340 | 100 | 300 |
| <b>CBTP 32/2</b>       | bride dn100                     | 3/4"                        | 340 | 180 | 420 |
| <b>CBTP 32/4 dn100</b> | bride dn100                     | 3/4"                        | 340 | 368 | 600 |
| <b>CBTP 32/4 dn150</b> | bride dn150                     | 1"1/4                       | 340 | 368 | 610 |
| <b>CBTP 32/6</b>       | bride dn 150                    | 1"1/4                       | 340 | 572 | 820 |